

Technische fiches / Fiches techniques



DDG-haarden aangesloten op centrale verwarming

Foyers DDG raccordés au chauffage central



De opgegeven afmetingen zijn indicatief en kunnen ten allen tijde en zonder voorafgaandelijke waarschuwing veranderd worden. Onze kachels zijn maatwerk, dus afwijkingen zijn steeds mogelijk.

De buitenafmeting houdt geen rekening met de dikte van de luchtklep, de rookgaskraag en andere uitstekende delen.

Les dimensions reprises ci-dessus à titre indicatif, peuvent être changées sans avis préalable. Nos poêles se font sur mesure, des tolérances sont donc possible.

Les dimensions extérieurs ne tiennent pas compte de l'épaisseur et l'encombrement de clapet d'air, de la collerette du conduit de fumée et des autres pièces débordantes.

LEGENDE / LÉGENDE

kWmax	a	b	c	d	e1	e2	f	g x h	B/L x H x D/P	kg
max. vermogen puissance max.	totale hoogte hauteur totale	houtvakhogte hauteur bac à bois	breedte largeur	diepte pronfond.	pos. rookgasaansl. pos. conduit de fum.	pos. rookgasaansl. pos. conduit de fum.	schouwdiam. diam. du conduit de fum.	zichtbare beglazing vitrage visible	binnenm. vuurhaard dim. intérieures du foyer	totaal gewicht poids total

Voor het aansluiten van het rookgaskanaal heeft men de keuze tussen boven- en achteraansluiting. Voor sommige types wordt er voor de positie van de bovenaansluiting onderscheid gemaakt tussen inbouw en kachel.

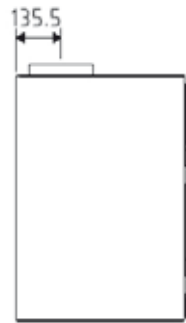
Pour le raccordement du conduit de fumées, on a le choix entres fumées verticales ou horizontales. Pour certains modèles la position de la colerette des fumées verticales est différente selon le choix insert/poêle.

voorbeeld

F25

e1	e2
135,5 / 160	114

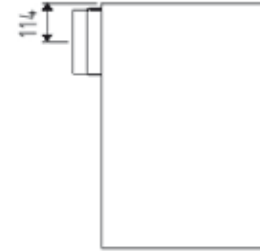
exemple



**inbouw met bovenaansluiting
insert fumées verticales**



**kachel met bovenaansluiting
poêle fumées verticales**

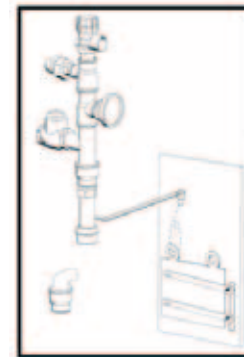


**inbouw/kachel met achteraansluiting
insert/poêle fumées horizontales**



Voor de aansluiting van de kachel moet u steeds links, rechts of achteraan (te kiezen bij bestelling) een toegankelijke ruimte voorzien van minimaal 15 à 20 cm.

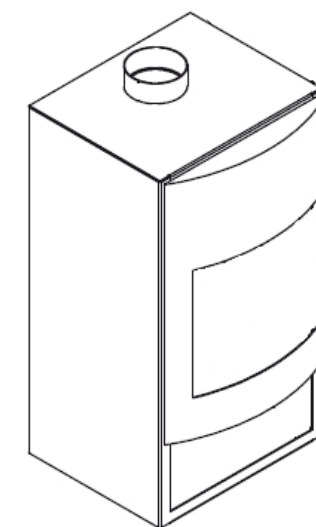
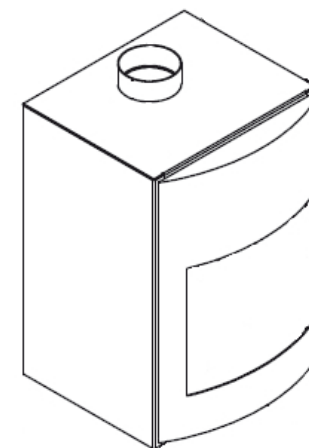
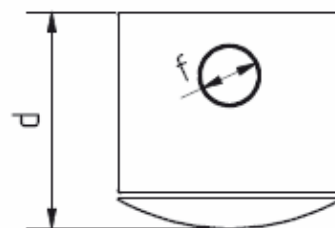
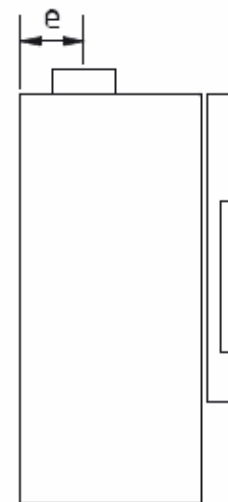
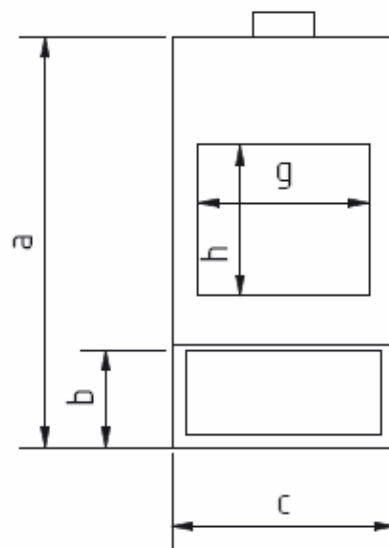
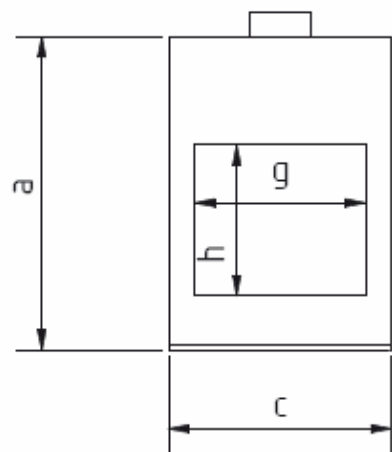
En fonction du côté choisi pour le raccordement hydraulique, il faut prévoir à gauche, à droite ou à l'arrière (à choisir au moment de la commande) un espace technique accessible de 15 à 20cm minimum.



voorbeeld/exemple



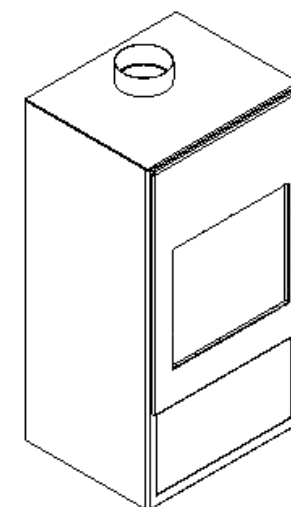
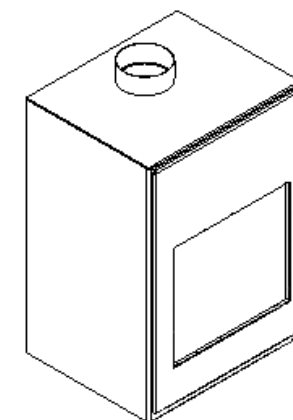
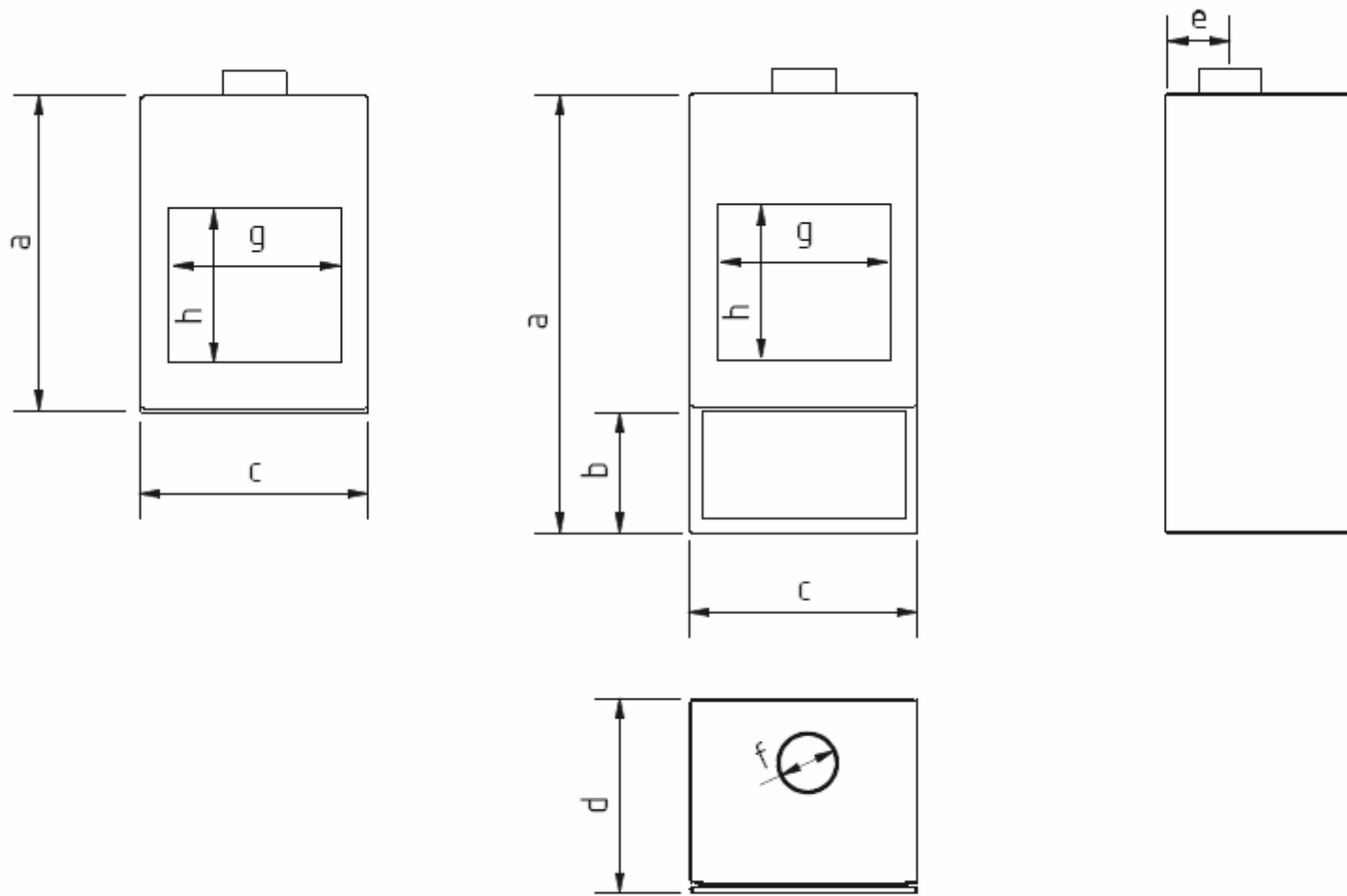
Eco



type	kWnom	a	b	c	d	e	f	g x h	B/L x H x D/P	kg
Eco	18 kW (15 000 kcal/h)	785	0	560	545	160	150	430 x 380	450 x 420 x 385	173
opt.: houtvak/bac à bois		1085	300	560	545	160	150	430 x 380	450 x 420 x 385	187

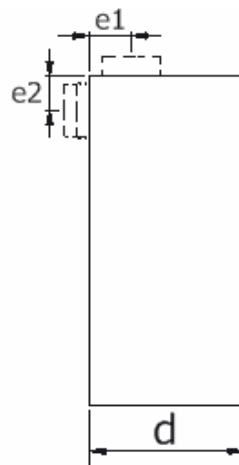
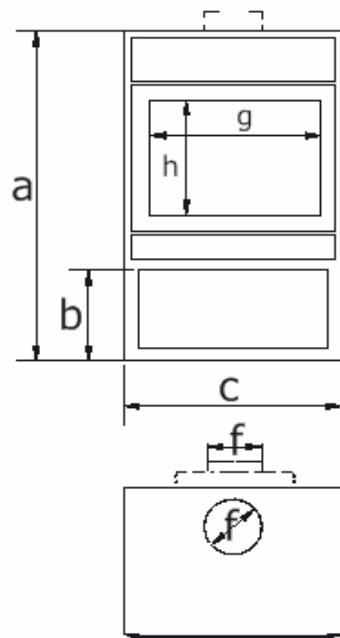
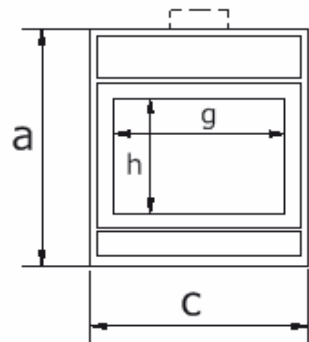
De opgegeven afmetingen zijn indicatief en kunnen ten allen tijde en zonder voorafgaande waarschuwing veranderd worden. Onze kachels zijn maatwerk, dus afwijkingen zijn steeds mogelijk.
 Les dimensions reprises ci-dessus à titre indicatif, peuvent être changées sans avis préalable. Nos poêles se font sur mesure, des tolérances sont donc possible.

Eco Planus

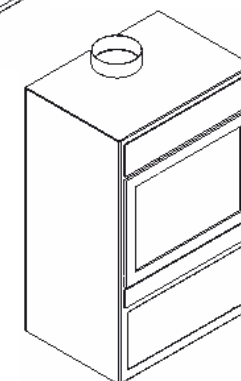
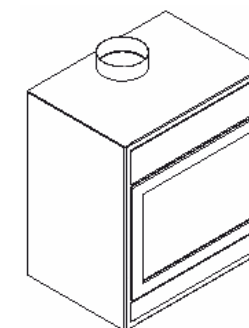


type	kW _{nom}	a	b	c	d	e	f	g x h	B/L x H x D/P	kg
Eco Planus	18 kW (15 000 kcal/h)	785	0	560	478	160	150	427 x 382	450 x 420 x 385	173
opt.: houtvak/bac à bois		1085	300	560	478	160	150	427 x 382	450 x 420 x 385	187

De opgegeven afmetingen zijn indicatief en kunnen ten allen tijde en zonder voorafgaande waarschuwing veranderd worden. Onze kachels zijn maatwerk, dus afwijkingen zijn steeds mogelijk.
 Les dimensions reprises ci-dessus à titre indicatif, peuvent être changées sans avis préalable. Nos poêles se font sur mesure, des tolérances sont donc possible.

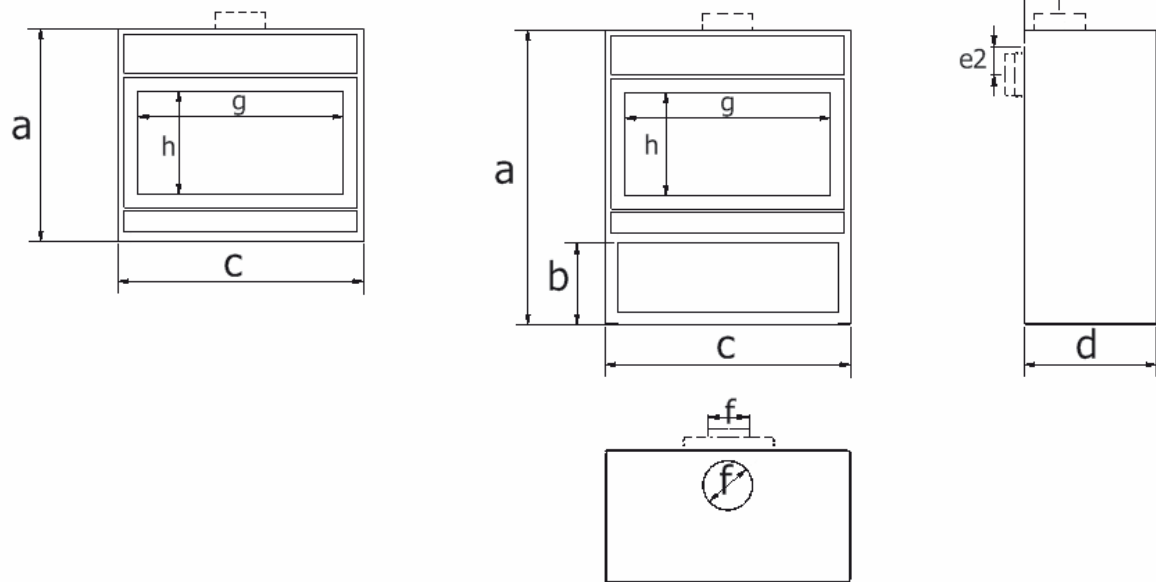


F

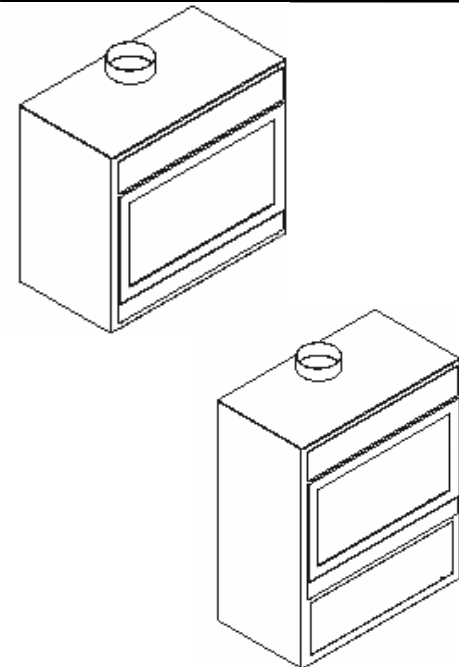


type	kWmax	a	b	c	d	e1	e2	f	g x h	B/L x H x D/P	kg
F25	29 kW (25 000 kcal/h)	710	0	616	486	135,5 / 160	114	180	470 x 317	542 x 340 x 413	189
opt.: houtvak/bac à bois		1000	290	616	486	135,5 / 160	114	180	470 x 317	542 x 340 x 413	217
F30	23 / 35 kW (20 000 / 30 000 kcal/h)	650	0	687	486	135,5 / 160	110	180	541 x 275	613 x 295 x 413	196
opt.: houtvak/bac à bois		950	300	687	486	135,5 / 160	110	180	541 x 275	613 x 295 x 413	227
F40S	23 / 35 kW (20 000 / 30 000 kcal/h)	785	0	687	486	135,5 / 160	120	180	541 x 380	613 x 400 x 413	199
opt.: houtvak/bac à bois		1085	300	687	486	135,5 / 160	120	180	541 x 380	613 x 400 x 413	230
F40H	46 kW (40 000 kcal/h)	850	0	687	486	135,5 / 160	120	180	541 x 380	613 x 400 x 413	222
opt.: houtvak/bac à bois		1150	300	687	486	135,5 / 160	120	180	541 x 380	613 x 400 x 413	241
F45	52 kW (45 000 kcal/h)	850	0	687	586	145,5 / 160	120	200	541 x 380	613 x 400 x 513	256
opt.: houtvak/bac à bois		1150	300	687	586	145,5 / 160	120	200	541 x 380	613 x 400 x 513	293
F50S	52 kW (45 000 kcal/h)	1000	0	870	650	170,5 / 223	155	250	690 x 445	784 x 525 x 571	380
opt.: houtvak/bac à bois		1300	300	870	650	170,5 / 223	155	250	690 x 445	784 x 525 x 571	433
F50H	58 kW (50 000 kcal/h)	1075	0	870	650	170,5 / 223	155	250	690 x 445	784 x 525 x 571	424
opt.: houtvak/bac à bois		1375	300	870	650	170,5 / 223	155	250	690 x 445	784 x 525 x 571	476

De opgegeven afmetingen zijn indicatief en kunnen ten allen tijde en zonder voorafgaande waarschuwing veranderd worden. Onze kachels zijn maatwerk, dus afwijkingen zijn steeds mogelijk.
 Les dimensions reprises ci-dessus à titre indicatif, peuvent être changées sans avis préalable. Nos pôles se font sur mesure, des tolérances sont donc possible.

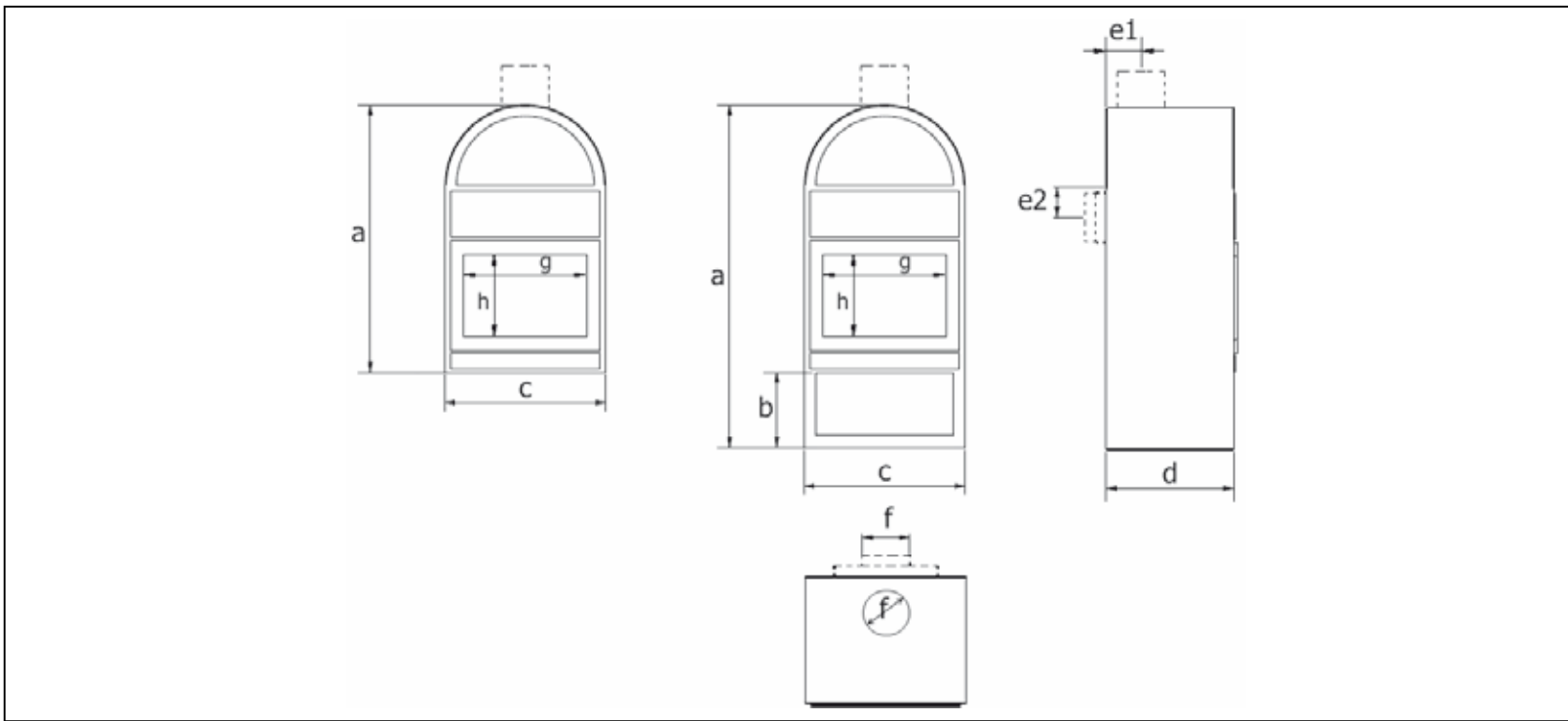


F-900mm

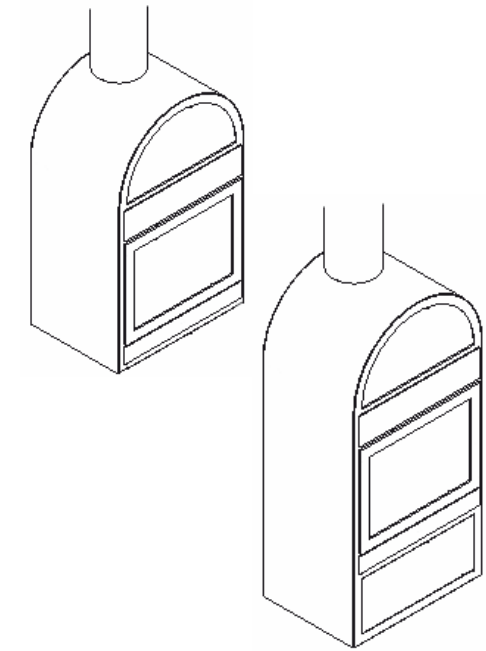


type	kWmax	a	b	c	d	e1	e2	f	g x h	B/L x H x D/P	kg
F25-900mm	29 kW (25 000 kcal/h)	710	0	900	486	145,5 / 160	114	200	754 x 317	826 x 340 x 413	223
opt.: houtvak/bac à bois		1000	290	900	486	145,5 / 160	114	200	754 x 317	826 x 340 x 413	262
F30-900mm	23 / 35 kW (20 000 / 30 000 kcal/h)	650	0	900	486	145,5 / 160	110	200	754 x 275	826 x 295 x 413	231
opt.: houtvak/bac à bois		950	300	900	486	145,5 / 160	110	200	754 x 275	826 x 295 x 413	272
F40S-900mm	23 / 35 kW (20 000 / 30 000 kcal/h)	785	0	900	486	145,5 / 160	120	200	754 x 380	826 x 400 x 413	235
opt.: houtvak/bac à bois		1085	300	900	486	145,5 / 160	120	200	754 x 380	826 x 400 x 413	276
F40H-900mm	46 kW (40 000 kcal/h)	850	0	900	486	145,5 / 160	120	200	754 x 380	826 x 400 x 413	262
opt.: houtvak/bac à bois		1150	300	900	486	145,5 / 160	120	200	754 x 380	826 x 400 x 413	303
F45-900mm	52 kW (45 000 kcal/h)	850	0	900	586	170,5 / 223	155	250	754 x 380	826 x 400 x 513	297
opt.: houtvak/bac à bois		1150	300	900	586	170,5 / 223	155	250	754 x 380	826 x 400 x 513	346
F50S-900mm	52 kW (45 000 kcal/h)	1000	0	900	650	170,5 / 223	155	250	720 x 445	814 x 525 x 571	449
opt.: houtvak/bac à bois		1300	300	900	650	170,5 / 223	155	250	720 x 445	814 x 525 x 571	503
F50H-900mm	58 kW (50 000 kcal/h)	1075	0	900	650	170,5 / 223	155	250	720 x 445	814 x 525 x 571	501
opt.: houtvak/bac à bois		1375	300	900	650	170,5 / 223	155	250	720 x 445	814 x 525 x 571	546

De opgegeven afmetingen zijn indicatief en kunnen ten allen tijde en zonder voorafgaande waarschuwing veranderd worden. Onze kachels zijn maatwerk, dus afwijkingen zijn steeds mogelijk.
 Les dimensions reprises ci-dessus à titre indicatif, peuvent être changées sans avis préalable. Nos poêles se font sur mesure, des tolérances sont donc possible.

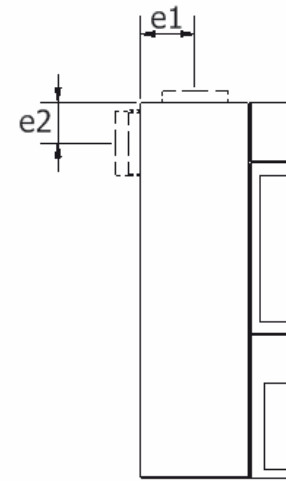
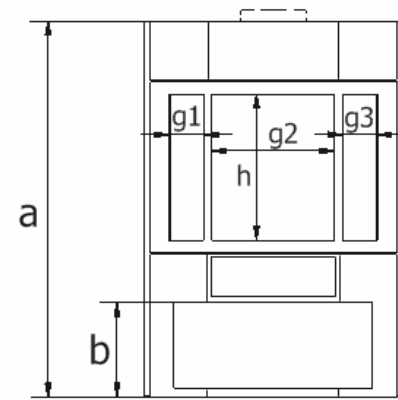
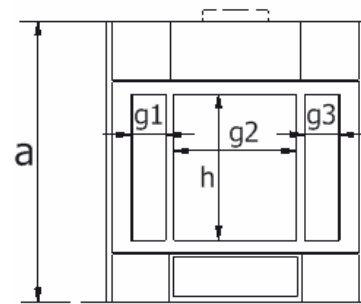


F rondo

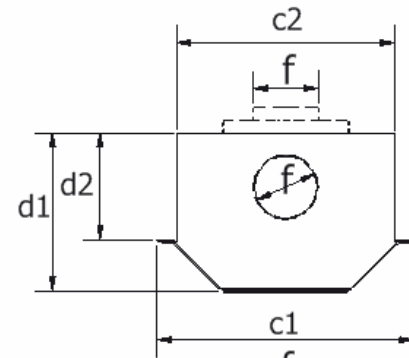


type	kWmax	a	b	c	d	e1	e2	f	g x h	B/L x H x D/P	kg
F25 rondo	29 kW (25 000 kcal/h)	1018	0	616	486	160	114	180	470 x 317	542 x 340 x 413	204
opt.: houtvak/bac à bois		1308	290	616	486	160	114	180	470 x 317	542 x 340 x 413	232
F30 rondo	23 / 35 kW (20 000 / 30 000 kcal/h)	993,5	0	687	486	160	110	180	541 x 275	613 x 295 x 413	213
opt.: houtvak/bac à bois		1293,5	300	687	486	160	110	180	541 x 275	613 x 295 x 413	244
F40S rondo	23 / 35 kW (20 000 / 30 000 kcal/h)	1128,5	0	687	486	160	120	180	541 x 380	613 x 400 x 413	216
opt.: houtvak/bac à bois		1428,5	300	687	486	160	120	180	541 x 380	613 x 400 x 413	247
F40H rondo	46 kW (40 000 kcal/h)	1193,5	0	687	486	160	120	180	541 x 380	613 x 400 x 413	239
opt.: houtvak/bac à bois		1493,5	300	687	486	160	120	180	541 x 380	613 x 400 x 413	264
F45 rondo	52 kW (45 000 kcal/h)	1193,5	0	687	586	160	120	200	541 x 380	613 x 400 x 513	276
opt.: houtvak/bac à bois		1493,5	300	687	586	160	120	200	541 x 380	613 x 400 x 513	314
F50S rondo	52 kW (45 000 kcal/h)	1435	0	870	650	223	155	250	690 x 445	784 x 525 x 571	385
opt.: houtvak/bac à bois		1735	300	870	650	223	155	250	690 x 445	784 x 525 x 571	438
F50H rondo	58 kW (50 000 kcal/h)	1510	0	870	650	223	155	250	690 x 445	784 x 525 x 571	429
opt.: houtvak/bac à bois		1810	300	870	650	223	155	250	690 x 445	784 x 525 x 571	482

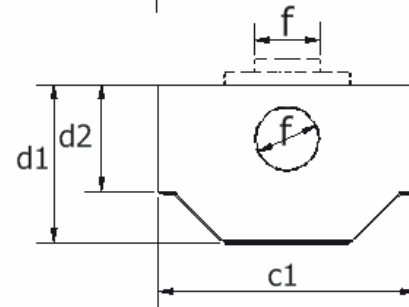
De opgegeven afmetingen zijn indicatief en kunnen ten allen tijde en zonder voorafgaande waarschuwing veranderd worden. Onze kachels zijn maatwerk, dus afwijkingen zijn steeds mogelijk.
 Les dimensions reprises ci-dessus à titre indicatif, peuvent être changées sans avis préalable. Nos poêles se font sur mesure, des tolérances sont donc possible.



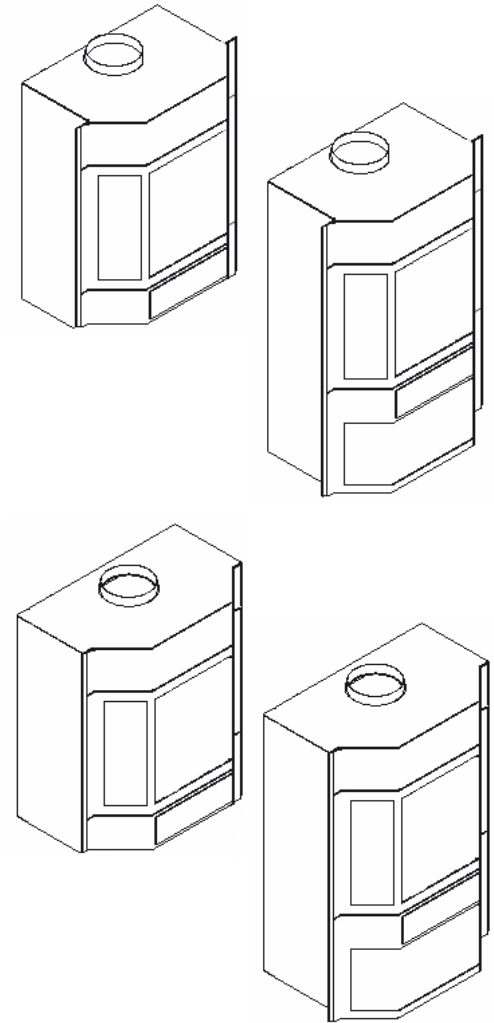
inbouw/insert



kachel/poêle



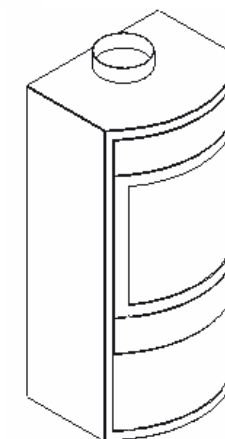
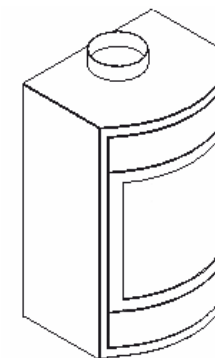
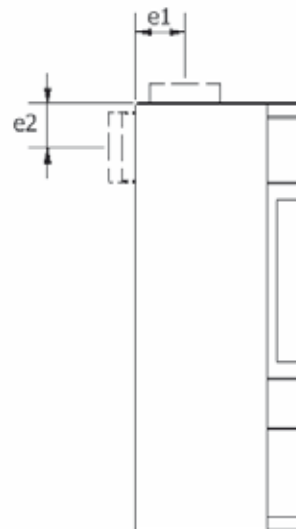
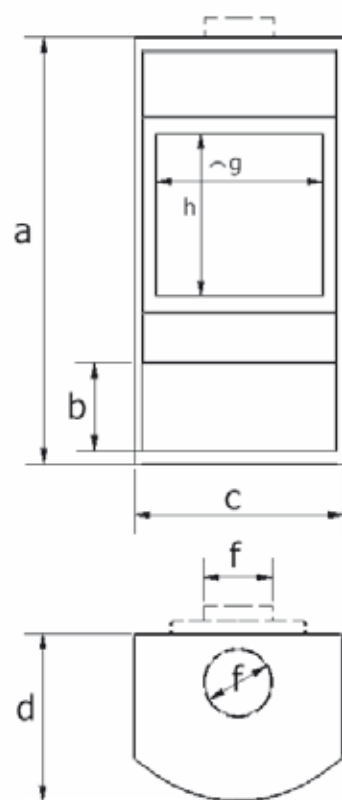
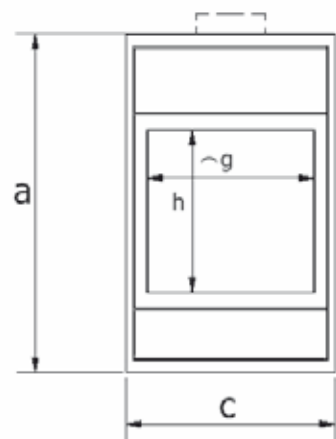
Prisma



type	kWmax	a	b	c1	c2	d1	d2	e1	e2	f	(g1+g2+g3) x h	B/L x H x D/P	kg
Prisma30 H785	23 / 35 kW (20 000 / 30 000 kcal/h)	785	0	807	687	493	337	126 / 170	130	200	(155+385+155) x 360	613 x 405 x (303-408)	195
opt.: houtvak/bac à bois		1085	300	807	687	493	337	126 / 170	130	200	(155+385+155) x 360	613 x 405 x (303-408)	230
Prisma45	52 kW (45 000 kcal/h)	850	0	807	687	593	437	143 / 220	130	200	(155+385+155) x 360	613 x 405 x (403-508)	298
opt.: houtvak/bac à bois		1150	300	807	687	593	437	143 / 220	130	200	(155+385+155) x 360	613 x 405 x (403-508)	333

De opgegeven afmetingen zijn indicatief en kunnen ten allen tijde en zonder voorafgaande waarschuwing veranderd worden. Onze kachels zijn maatwerk, dus afwijkingen zijn steeds mogelijk.
 Les dimensions reprises ci-dessus à titre indicatif, peuvent être changées sans avis préalable. Nos poêles se font sur mesure, des tolérances sont donc possible.

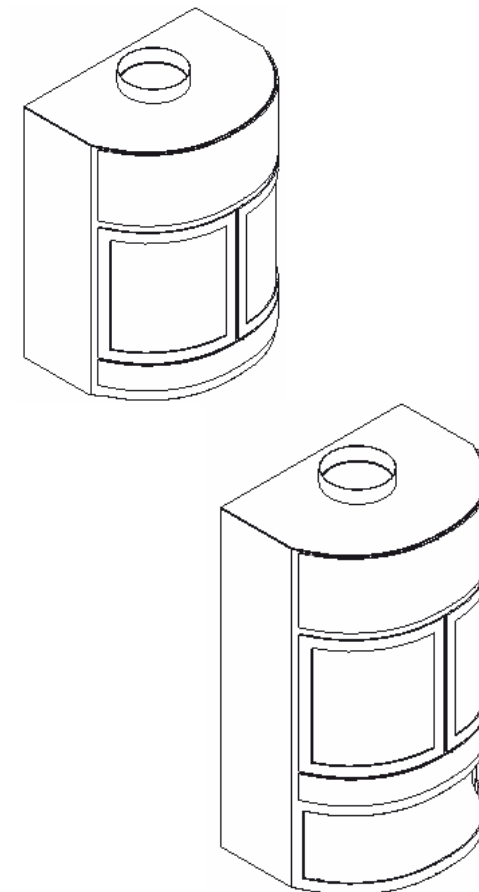
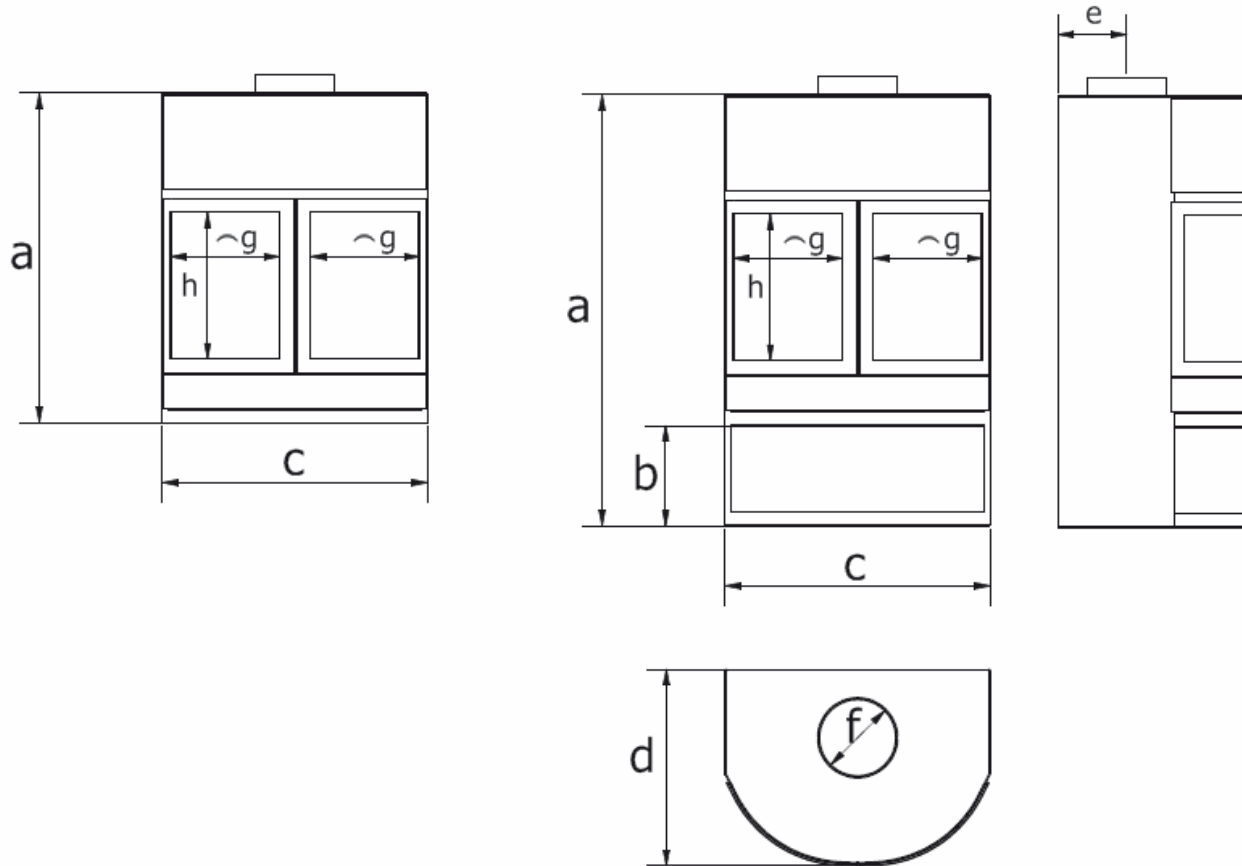
Tornado



type	kWmax	a	b	c	d	e1	e2	f	g x h	B/L x H x D/P	kg
Tornado25	25 kW (22 000 kcal/h)	996	0	616	495	145	130	200	516 x 480	542 x 500 x (305-413)	212
opt.: houtvak/bac à bois		1256	260	616	495	145	130	200	516 x 480	542 x 500 x (305-413)	229
Tornado30	30 kW (26 000 kcal/h)	996	0	616	495	145	130	200	516 x 480	542 x 500 x (305-413)	215
opt.: houtvak/bac à bois		1256	260	616	495	145	130	200	516 x 480	542 x 500 x (305-413)	232
Tornado40S	23 / 35 kW (20 000 / 30 000 kcal/h)	996	0	687	535	145	130	200	567 x 480	613 x 500 x (307-453)	218
opt.: houtvak/bac à bois		1256	260	687	535	145	130	200	567 x 480	613 x 500 x (307-453)	238
Tornado40H	46 kW (40 000 kcal/h)	996	0	687	535	145	130	200	567 x 480	613 x 500 x (307-453)	238
opt.: houtvak/bac à bois		1256	260	687	535	145	130	200	567 x 480	613 x 500 x (307-453)	258
Tornado45	52 kW (45 000 kcal/h)	1036	0	687	635	145	130	200	578 x 480	613 x 460 x (406-553)	292
opt.: houtvak/bac à bois		1296	260	687	635	145	130	200	578 x 480	613 x 460 x (406-553)	312

De opgegeven afmetingen zijn indicatief en kunnen ten allen tijde en zonder voorafgaande waarschuwing veranderd worden. Onze kachels zijn maatwerk, dus afwijkingen zijn steeds mogelijk.
 Les dimensions reprises ci-dessus à titre indicatif, peuvent être changées sans avis préalable. Nos poêles se font sur mesure, des tolérances sont donc possible.

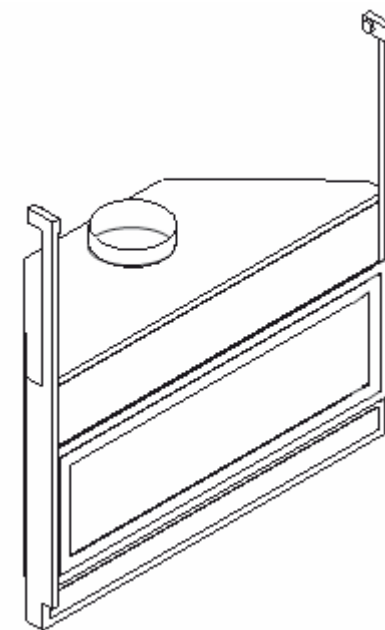
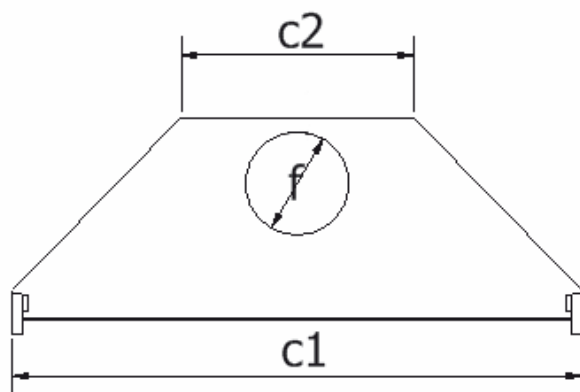
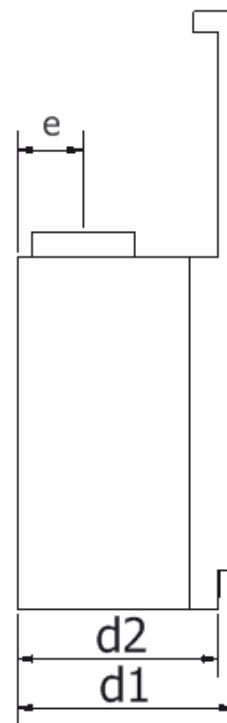
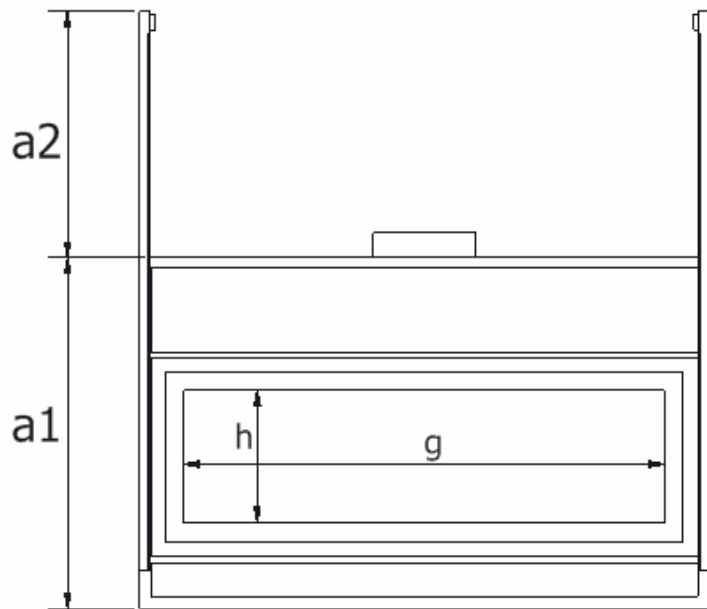
Tornado



type	kWmax	a	b	c	d	e	f	g x h	B/L x H x D/P	kg
Tornado50S	52 kW (45 000 kcal/h)	1087	0	870	647	225	250	455 x 475	778 x 500 x (259-562)	382
opt.: houtvak/bac à bois		1415	328	870	647	225	250	455 x 475	778 x 500 x (259-562)	416
Tornado50H	58 kW (50 000 kcal/h)	1087	0	870	647	225	250	455 x 475	778 x 500 x (259-562)	419
opt.: houtvak/bac à bois		1415	328	870	647	225	250	455 x 475	778 x 500 x (259-562)	453

De opgegeven afmetingen zijn indicatief en kunnen ten allen tijde en zonder voorafgaande waarschuwing veranderd worden. Onze kachels zijn maatwerk, dus afwijkingen zijn steeds mogelijk.
 Les dimensions reprises ci-dessus à titre indicatif, peuvent être changées sans avis préalable. Nos pôles se font sur mesure, des tolérances sont donc possible.

Largo



type	kWmax	a1	a2	c1	c2	d1	d2	e	f	g x h	B/L x H x D/P	kg
Largo30	23 / 35 kW (20 000 / 30 000 kcal/h)	850	700	1374	565	531	486	170,5	250	1164 x 320	1300 x 400 x 413	317
Largo40	46 kW (40 000 kcal/h)	850	700	1374	565	531	486	170,5	250	1164 x 320	1300 x 400 x 413	343
Largo50S	52 kW (45 000 kcal/h)	1075	765	1374	870	695	650	170,5	250	1164 x 405	1288 x 525 x 571	503
Largo50H	58 kW (50 000 kcal/h)	1075	765	1374	870	695	650	170,5	250	1164 x 405	1288 x 525 x 571	540

De opgegeven afmetingen zijn indicatief en kunnen ten allen tijde en zonder voorafgaande waarschuwing veranderd worden. Onze kachels zijn maatwerk, dus afwijkingen zijn steeds mogelijk.
 Les dimensions reprises ci-dessus à titre indicatif, peuvent être changées sans avis préalable. Nos pôles se font sur mesure, des tolérances sont donc possible.



DDG-haarden aangesloten op centrale verwarming

Foyers DDG raccordés au chauffage central

- Kan worden aangesloten op een bestaande installatie met radiatoren, vloerverwarming,...
- Combineerbaar met een gas- of olietel, warmtepomp, zonnepanelen, zonneboiler, buffervat.
- Geschikt voor alle vaste brandstoffen.
- Zuinig verbruik
- Vrijwel volledige, milieuvriendelijke verbranding op hoge temperatuur.
- Hoog rendement dankzij doeltreffende warmterecuperatie.
- Standaard roestvrij stalen warmtewisselaar.
- Automatische regeling.
- Geen ventilator: geen stof of lawaai.
- Volledig veilig en betrouwbaar. Gemakkelijk zelf te plaatsen.
- Maatwerk mogelijk (doorkijk, hoekbeglazing, asafvoer naar kelder,...).
- Lange levensduur, met garantie.
- Noodbatterij voor stroomonderbreking op aanvraag.
- Convient à tous les combustibles solides.
- Faible consommation d'énergie.
- Combustion à haute température, presque complète, respectueuse de l'environnement, ballon de réserve.
- Haut rendement grâce à une récupération efficace de la chaleur.
- Echangeur thermique standard en acier inoxydable.
- Réglage automatique.
- Pas de ventilateur : ni poussière ni bruit.
- Peut être raccordé sur une installation existante avec radiateurs, chauffage par le sol, etc.
- Peut être combiné à une chaudière au gaz ou au mazout, une pompe à chaleur, des panneaux solaires, un boiler solaire.
- Sécurité et fiabilité totales.
- Facile à placer soi-même.
- Travail sur mesure possible (transparent, vitrage d'angle, évacuation des cendres à la cave, etc.)
- Longue durée de vie, avec garantie.